

56mm 모듈식 LED 타워등

PTE 시리즈 56mm 모듈형 LED 타워등
PTM 시리즈 56mm LED 1단 3색 타워등
PTD 시리즈 56mm LED 돔 스타일 타워등

취급설명서

본 제품을 바르고 안전하게 사용하기 위해서 사용 전에 본 사용설명서를 반드시 읽고 숙지하시기 바랍니다.

1. 안전을 위한 주의사항

경고 사용자의 안전과 재산상의 손해 등을 막기 위한 내용입니다. 반드시 숙지하시고 올바르게 사용해 주십시오.

- ▶ 본 제품은 옥내용으로 개발되었습니다. 부저타입의 제품경우, 옥외나 수분이 많은 장소에서의 사용을 피하십시오.
- ▶ 반드시 제품에 표기 된 정격 사용 전압에서 사용 하십시오. 과전압, 오전압으로 사용자 제품의 손상 및 수명단축 원인이 됩니다.
- ▶ 제품의 결선 및 제품 교환 시 감전, 화재의 위험이 있으므로 반드시 전원을 차단 후 하십시오.
- ▶ 전원부 연결시 결선도에 준하여 바르게 연결 하십시오.
- ▶ 제품을 단자대에 결선할때는 반드시 압착단자를 사용하십시오.
- ▶ 동작 중 젖은 손으로 취급하지 마십시오. 감전의 위험이 있습니다.
- ▶ "For use on a flat surface of a type 1 enclosure"

2. 제품모델 구분

※ 점선부는 특 사양 부품으로 적용시 문의 하십시오.

※ 옵션

PTE - A P F - 3 02 - RYG - B(H)W

① ② ③ ④ ⑤ ⑥ ⑦ ⑧ ⑨ ⑩

1	시리즈	PTE	56mm 모듈형 LED 타워등
		PTM	56mm LED 1단 3색 타워등
		PTD	56mm LED 돔 스타일 타워등 (부저(적용 불가))

2	몸체형태	S	면 취부형 돔 바디	적용 가능한 고정방식	C	P/M/G/R/J/W/D
		A	몰 마운트형 돔 바디		P/M/G/R/J/W/D	
		D	몰 마운트형 작은 바디 (24V만 가능)		P/M/G/R/J/W/D	
		T	터미널형 바디		P/M/G/W/D	
		L	면 취부형 작은 바디 (24V만 가능)		C	
		M	알루미늄 돔 바디 (PTE시리즈만 가능)		C/G	

3	고정방식	C	몸체 직접 고정형 (M20나사)
		P	알루미늄 볼+플라스틱 마운트 베이스
		M	알루미늄 볼+M20나사 플라스틱 마운트
		G	플라스틱 마운트 베이스
		R	알루미늄 볼+플라스틱 회전(180도) 마운트 베이스
		J	알루미늄 볼 길이 조절형+플라스틱 마운트 베이스
		W	알루미늄 볼+플라스틱 벽 취부 마운트 베이스
		D	알루미늄 볼+알루미늄 마운트 베이스

4	기능	표시없음	점등	X	점등+점멸+부저 (소리조절 방식)
		B	점등+점멸	BB	점등+4가지 음색 (신호음)
		F	점등+부저 (볼 사운드)	BX	점등+점멸+4가지 음색 (신호음)
		V	점등+부저 (소리조절 방식)	MB	점등+4가지 음색 (멜로디)
		Z	점등+점멸+부저 (볼 사운드)	MX	점등+점멸+4가지 음색 (멜로디)

5	적용수량	1	1단	4	4단	※ 참고
		2	2단	5		
		3	3단			

6	전원전압	O2	24VAC/DC
		FF	90~240VAC

7	렌즈색상 (상단기준)	R	적색	B	청색	LED색상(PTM시리즈)		
		Y	황색	C	투명색		RYG	적색+황색+녹색
		G	녹색				RGB	적색+녹색+청색

8	몸체색상(음선)	B	검정색
---	----------	---	-----

9	부저음색(음선)	(C)	연속음(사운드: 삐————)
---	----------	-----	-----------------

10	부저(음선)	(H)	100dB형(소리조절방식), 모델: MPZ-56H
----	--------	-----	-----------------------------

※ 이 설명서의 주의사항에 기재 한 주의 사항, 주의사항에 반하는 취급, 개조 또는 천체지변등으로 인한 고장 및 손해 등에 대해서는 책임을 지지 않으므로 양해 바랍니다. 치수, 사양 및 구조 등은 개선을 위해 예고없이 변경 될 수 있으므로 양해 바랍니다.

3. 제품사양

기능	점등, 점멸, 부저, 스피커(4음색)		
전원전압	24VAC/DC, 90~240VAC(50/60Hz)		
외형치수	56mm		
점멸속도	분당 80±5회		
부저음량	최대 80±5dB (1m), 부저음선: 최대 100±5dB		
부저음색	단속음(pi pi pi pi)		
최대적용수량	PTE시리즈-5단, 4단(부저타입), PTM/PTD시리즈-1단		
LED색상	적색, 황색, 녹색, 청색, 흰색		
렌즈색상	PTE/PTD시리즈-적색, 황색, 녹색, 청색, 투명색 PTM시리즈-투명색		
결선방식	노출선식 연결방식	설치방향	수직방향
사용주위온도	-15° ~ 40° C	재질	플라스틱
사용주위온도	-20° ~ 85° C	배선사양	1007UL/22AWG
사용주위습도	40 ~ 85% RH	취득인증	CE, UL, RoHS
내전압	1000VAC 60Hz에서 1분간	보호구조	IP65, IP50(부저타입)
절연저항	100MΩ 이상 (500VDC 메가)	내진동	10 ~ 55Hz(주기 1분간) 복진폭 0.75mm x,y,z 2시간

■ PTE시리즈 소비전류 (RMS±10%)

적용 단수	LED색상 (기본형)	전원사양			
		24VAC/DC		90~240VAC	
		일반형	부저형	일반형	부저형
1단	적색	33mA	65mA	17mA	47mA
2단	적색+녹색	75mA	105mA	39mA	70mA
3단	적색+황색+녹색	102mA	135mA	56mA	90mA
4단	적색+황색+녹색+청색	144mA	180mA	75mA	105mA
5단	적색+황색+녹색+청색+흰색	186mA	-	97mA	-

■ PTM시리즈 소비전류 (RMS±10%)

적용 단수	LED색상	전원사양			
		24VAC/DC		90~240VAC	
		일반형	부저형	일반형	부저형
1단	적색+황색+녹색	35mA	80mA	16mA	22mA

■ PTD시리즈 소비전류 (RMS±10%)

적용 단수	LED색상	전원사양			
		24VAC/DC		90~240VAC	
1단	1색	적색, 황색, 녹색	65mA	32mA	
1단	3색	적색, 황색, 녹색			32mA
1단	3색	적색+황색+녹색	52mA		26mA
1단	3색	적색+녹색+청색			26mA

■ 부저 모듈

모델	MPZ-56F	MPZ-56G	MPZ-56H (옵션)
구분	볼 사운드	음량조절방식	음량조절방식
전원전압	24VAC/DC	24VAC/DC	24VAC/DC
부저음량	80±5dB (1M)	10~80±5dB (1M)	10~100±5dB (1M)
소비전류	30mA	30mA	150mA
중량	33g	33g	35g

■ 스피커 모듈 옵션

모델	MPZ-SB	MPZ-MB
구분	음량조절방식	
전원전압	24VDC	
음량	10~80±5dB (1M)	
소비전류	100±10mA	
중량	40g	
사운드 음색 (주)	S1: 이심발생 신호음 S2: 경찰차 신호음 S3: 화살발생 신호음 S4: 소방차 신호음	S1: 엘리제를 위하여 S2: 즐거운 나의 집 S3: 베히기 왈츠 S4: 러브 미 텐더



*PTD시리즈에서는 부저/스피커 모듈을 사용할 수 없습니다.

4. 모듈 제품 모델 구분

LED모듈 구분

구분	LED 색상	모델구분	
		기본형 모듈	돔 타입 모듈
1색 LED	적색	PTE-02-R	PTD-02-R
	황색	PTE-02-Y	PTD-02-Y
	녹색	PTE-02-G	PTD-02-G
	청색	PTE-02-B	PTD-02-B
3색 LED	적색+황색+녹색	PTM-02-RYG	PTD-02-RYG
	적색+녹색+청색	PTM-02-RGB	PTD-02-RGB

5. 외형치수 (단위:±2mm)

표기 된 제품의 길이는 기본 알루미늄 폴 길이 225mm를 기준으로 표기한 것입니다. 알루미늄 폴의 경우 길이 변경이 가능합니다. 구매처 또는 본사에 문의 하십시오.

PTE-DG, TG PTM-DG(1단) 부저형

PTE-AG, TG PTM-AG(1단) 부저형

PTE-LC PTM-LC(1단) 부저형

PTE-SC PTM-SC(1단) 부저형

PTE-TC 부저형

PTE-AD, TD PTM-AD(1단) 부저형

PTE-DD PTM-DD(1단) 부저형

PTE-MC 부저형

PTE-MG 부저형

PTE-DW PTM-DW(1단) 부저형

PTE-AM, TM PTM-AM(1단) 부저형

PTE-DM PTM-DM(1단) 부저형

PTE-AW PTM-AW(1단) 부저형

PTE-AR PTM-AR(1단) 부저형

PTE-DR PTM-DR(1단) 부저형

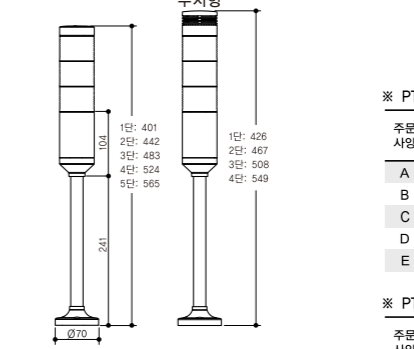
PTD LED모듈 (PTD시리즈 전체높이)

PTD-AP: 414mm PTD-AG: 201mm
PTD-DP: 346mm PTD-DG: 134mm
PTD-AM: 392mm PTD-SC: 142mm
PTD-DM: 321mm PTD-LC: 105mm

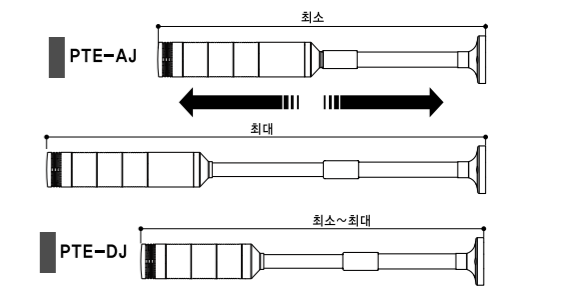
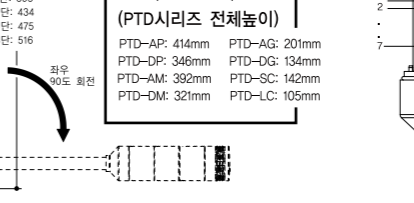
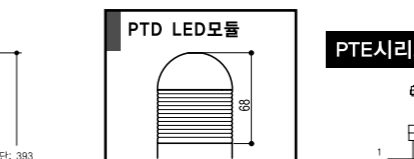
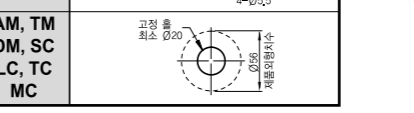
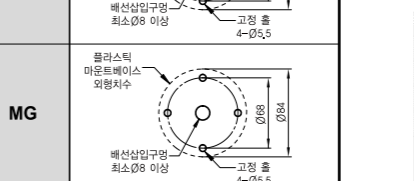
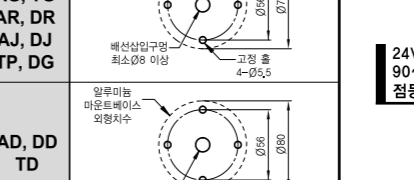
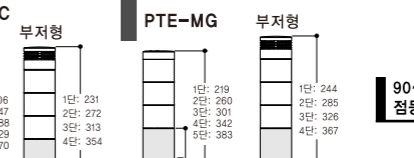
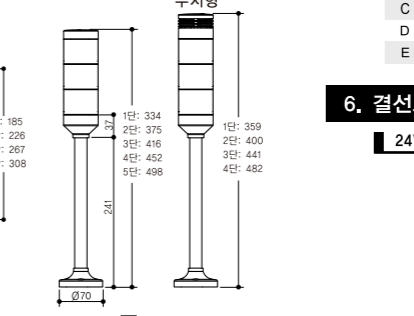
LED모듈 소비전류 (RMS±10%)

구분	LED색상	적색	황색	녹색, 청색, 흰색
PTE 시리즈	소비전류	33mA	27mA	42mA
	전원전압	24VAC/DC		
	중량	약 43.0g		

PTE-AP, TP PTM-AP(1단) 부저형



PTE-DP PTM-DP(1단) 부저형



※ PTE-AJ(부저형)표준주문사양

주문 사양	제품 높이(L±5mm)			조절 범위
	2단	3단	4단	
A	370-410	410-450	450-490	40mm
B	395-460	430-495	475-545	65mm
C	440-520	480-560	520-600	80mm
D	525-710	565-750	605-790	185mm
E	665-960	705-1000	745-1040	295mm

※ PTE-AJ(일반형)표준주문사양

주문 사양	제품 높이(L±5mm)			조절 범위
	2단	3단	4단	
A	347-387	387-427	427-467	40mm
B	367-432	407-472	447-512	65mm
C	417-497	457-537	497-577	80mm
D	502-687	542-727	582-767	185mm
E	642-937	682-977	722-1017	295mm

※ PTE-DJ(부저형)표준주문사양

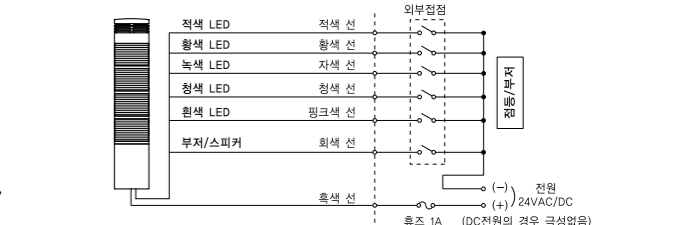
주문 사양	제품 높이(L±5mm)			조절 범위
	2단	3단	4단	
A	304-344	344-384	384-424	40mm
B	324-384	364-424	404-464	65mm
C	374-454	414-494	454-534	80mm
D	460-645	500-685	540-725	185mm
E	600-895	640-935	680-975	295mm

※ PTE-DJ(일반형)표준주문사양

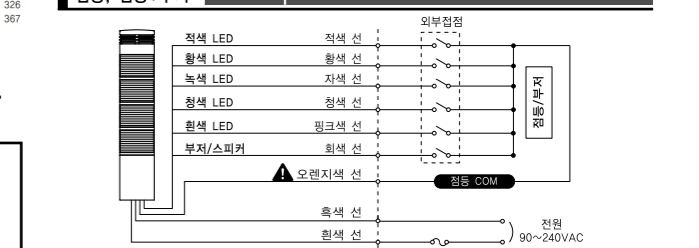
주문 사양	제품 높이(L±5mm)			조절 범위
	2단	3단	4단	
A	280-320	320-360	360-400	40mm
B	300-365	340-400	380-445	65mm
C	350-430	390-470	430-510	80mm
D	435-620	475-660	515-700	185mm
E	575-870	615-910	655-950	295mm

6. 결선도

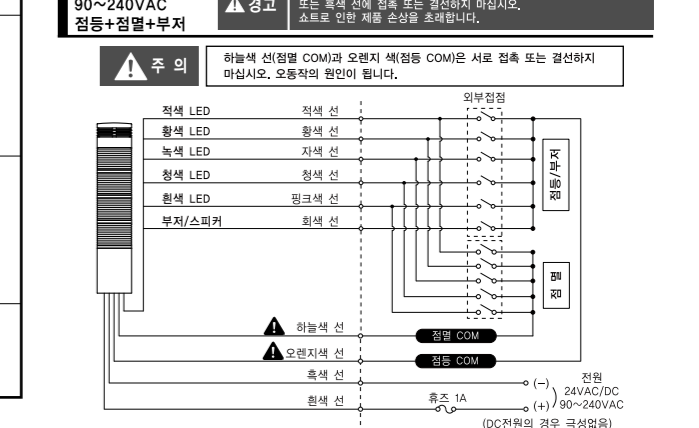
24VAC/DC 점등, 점등+부저



90~240VAC 점등, 점등+부저

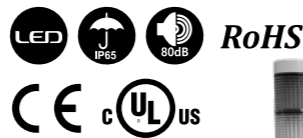


24VAC/DC 90~240VAC 점등+점멸+부저



PTE시리즈 터미널타입 결선도

터미널 단자 No	동작 및 기능	적용배선사양
1 - R	적색 LED	UL1007/AWG22~16 UL1430/AWG22~16
2 - Y	황색 LED	
3 - G	녹색 LED	
4 - B	청색 LED	
5 - Z	흰색 LED 또는 부저	
6 - COM	점등 - 공통COM	
7 - F	점멸 - 공통COM	
A	전원 (-)	
B	전원 (+)	



56mm Modular Style LED Tower Light

- PTE series** 56mm Modular Style LED Tower Light
- PTM series** 56mm LED 3 colors in 1 Tower Light
- PTD series** 56mm LED Dome Head Tower Light

User Manual

Please read this User Manual before attempting any install or maintenance procedure.

1. Safety Precautions



Failure to obey the Safety Precautions may cause electric shock, fire, or malfunction.

Refer to Safety Precautions to ensure the safe use of this product.

1. Install this device away from any source of static electricity.
2. Do not operate this device in location subject to sudden or extreme changes in temperature, or location where high humidity may result in condensation.
3. Do not operate this device in location subject to vibrations or shock.
4. Do not operate this device in location subject to excessive dust, corrosive gas, or direct sunlight.
5. Do not operate this device at any voltage other than the rated voltage identified on the name plate.
6. For proper operation, wire as shown in Wiring Diagram.
7. Do not pull on wires.
8. "For use on a flat surface of a type 1 enclosure"

2. Order Information

PTE - A P B - 3 02 - RYG - B(H)W

① ② ③ ④ ⑤ ⑥ ⑦ ⑧ ⑨ ⑩

1	Item	PTE	56mm Modular Style LED Tower Light
		PTM	56mm LED 3 Colors in 1 Tower Light
		PTD	56mm LED Dome Head type Tower Light (No Buzzer type)

2	Body style	S	Flat mounting long body	Applicable Mounting type	C	P, M, G, R, J, W, D
		A	Pole mount long Body		P, M, G, R, J, W, D	
		D	Pole mount short Body (24V only)		P, M, G, W, D	
		T	Terminal Body		C	
		L	Flat mounting Short body (24V only)		C, G	
		M	Aluminum Long body (PTE series only)			

3	Mounting type	C	Body direct fixed (M20 Screw)
		P	Aluminum Pole + Plastic mount base
		M	Aluminum Pole + M20 screw plastic mount
		G	Plastic mount base
		R	Aluminum Pole + Plastic rotation(180 degrees) mount base
		J	Aluminum pole adjustable length + Plastic mount base
		W	Aluminum Pole + Plastic wall mount base
		D	Aluminum Pole + Aluminum mount base

4	Light Style	No mark	Steady	X	Steady+Flashing+Buzzer(Adjustable)
		F	Steady+Flashing	BB	Steady+4 beeps
		B	Steady+Buzzer	BX	Steady+Flashing+4 beeps
		V	Steady+Buzzer(Adjustable Sound)	MB	Steady+4 melodies
		Z	Steady+Flashing+Buzzer	MX	Steady+Flashing+4 melodies
					Built in speaker > Adjustable Sound

5	Number of Stacks	1	1 Stack	4	4 Stacks	※ Note PTM, PTD series -Only 1stack
		2	2 Stacks	5	5 Stacks (Buzzer not applicable)	
		3	3 Stacks			

6	Power Supply	O2	24VAC/DC
		FF	90~240VAC

7	Lens Color (Top to bottom)	R	Red	B	Blue	LED Color(PTM series)	
		Y	Yellow	C	Clear		RYG Red+Yellow+Green
		G	Green				RGB Red+Green+Blue

8	Body Color(option)	B	Black

9	Buzzer sound(option)	(C)	Buzzer Continuous sound (Pi-----)
		(H)	Buzzer 100dB type -Adjustable Sound, Model: MPZ-56H

10	Lens Color(option)	W	All lens color-clear

* We are not in a position to be responsible for damage and trouble caused by handling against caution and warning described in this instruction manual. Specifications may change without notice due to continual product improvement.

3. Specifications

Function	Steady, Flashing, Buzzer, Speaker (4 Sound tons)		
Power supply	24VAC/DC, 90~240VAC(50/60Hz)		
Dimension	56mm		
Flashing rate	80±5times/minute		
Buzzer volume	Max.85±5dB (at 1m), Option buzzer: max. 100±5dB (at 1m)MPZ-56H		
Buzzer Sound type	Intermittent sound (pi pi pi pi)		
Maximum stacked	PTE series=5stacks, 4stacks(Buzzer type), PTM/PTD series=1stack		
LED color	Red, Yellow, Green, Blue, White		
Lens color	PTE, PTD series=Red, Yellow, Green, Blue, Clear		PTM series=Clear
Wiring method	Lead wire connection	Mounting direction	Upward only
Ambient temperature	-15° ~ 40°C	Material	Lens: PC resin
Storage ambient temperature	-20° ~ 70°C	Wire size	1007UL/22AWG
Ambient humidity	45 ~ 85% RH	Approval	CE, UL, RoHS
Withstand voltage	1000VAC 60Hz for 1 minute		
Insulation resistance	100MΩ or more (500VDC Megger basis)		
Vibration	0.75mm at 10~55Hz		
Protection structure	IP65, IP50(Buzzer type)		

PTE series Current Consumption (RMS±10%)

Stack	LED Color General type	Power supply			
		24VAC/DC		90~240VAC	
1S	Red	33mA	65mA	17mA	47mA
2S	Red+Green	75mA	105mA	39mA	70mA
3S	Red+Yellow+Green	102mA	135mA	56mA	90mA
4S	Red+Yellow+Green+Blue	144mA	180mA	75mA	105mA
5S	R+Y+G+B+White	186mA	-	97mA	-

PTM series Current Consumption (RMS±10%)

Stack	LED Color	Power supply			
		24VAC/DC		90~240VAC	
1stack	Red+Yellow+Green	35mA	80mA	16mA	22mA
1stack	Red+Green+Blue				

PTD series Current Consumption (RMS±10%)

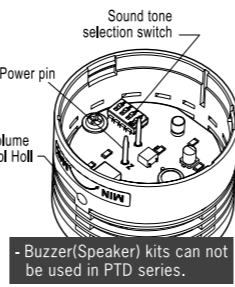
Stack	LED Color	Power supply	
		24VAC/DC	90~240VAC
1stack	1Color Red, Yellow, Green Blue, White	65mA	32mA
1stack	3Color Red+Yellow+Green		
1stack	3Color Red+Green+Blue	52mA	26mA

Buzzer Kits

Model	MPZ-56F	MPZ-56G	MPZ-56H (option part)
Level Style	Fixed Sound	Adjustable Sound	Adjustable Sound
Power supply	24VAC/DC	24VAC/DC	24VAC/DC
Sound Volume	80±5dB (1M)	10 ~ 80±5dB (1M)	10~100±5dB (1M)
Current	30mA	30mA	150mA
Weight	33g	33g	35g

Speaker module option

Model	MPZ-SB	MPZ-MB
Style	Adjustable Sound	
Power supply	24VDC	
Sound Volume	10~80±5dB (1M)	
Current	100±10mA	
Weight	40g	
Sound tones	S1. beeps S2. Police car siren S3. Fire signal beeps S4. Fire truck	S1. For Elise S2. Home sweet home S3. Cuckoo Waltz S4. Love Me Tender



4. Module product model classification

No	LED Color	Model classification	
		Basic module	Dome type module
1Color LED	Red	PTE-02-R	PTD-02-R
	Yellow	PTE-02-Y	PTD-02-Y
	Green	PTE-02-G	PTD-02-G
	Blue	PTE-02-B	PTD-02-B
	White	PTE-02-C	PTD-02-C
3Color LED	Red+Yellow+Green	PTM-02-RYG	PTD-02-RYG
	Red+Green+Blue	PTM-02-RGB	PTD-02-RGB

LED module current consumption (RMS±10%)

No	LED color	Red	Yellow	Green,Blue,White
PTE series	Current	33mA	27mA	42mA
	Power supply	24VAC/DC		
	Weight	app. 43.0g		

5. Dimensions

(Unit:±2mm)

The length of the marked product is based on the standard aluminum pole length 225mm. Aluminum pole can be changed in length. Please contact your place of purchase or headquarters.

PTE-DG, TG PTM-DG(1Stack) Buzzer type

PTE-AG, TG PTM-AG(1Stack) Buzzer type

PTE-LC PTM-LC(1Stack) Buzzer type

PTE-SC PTM-SC(1Stack) Buzzer type

PTE-TC Buzzer type

PTE-AD, TD PTM-AD(1Stack) Buzzer type

PTE-DD PTM-DD(1Stack) Buzzer type

PTE-MC Buzzer type

PTE-MG Buzzer type

PTE-DW PTM-DW(1Stack) Buzzer type

PTE-AM, TM PTM-AM(1Stack) Buzzer type

PTE-DM PTM-DM(1Stack) Buzzer type

PTE-AW PTM-AW(1Stack) Buzzer type

PTE-AR PTM-AR(1Stack) Buzzer type

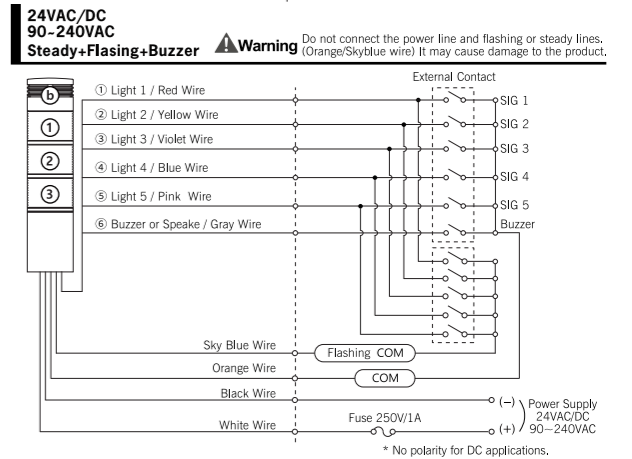
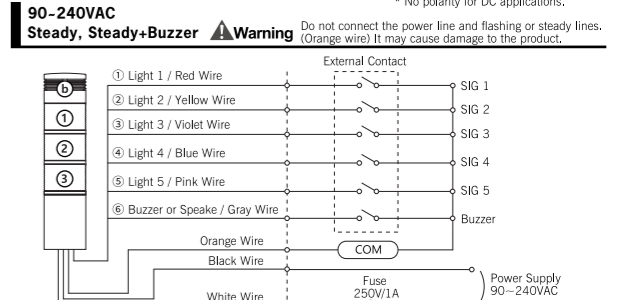
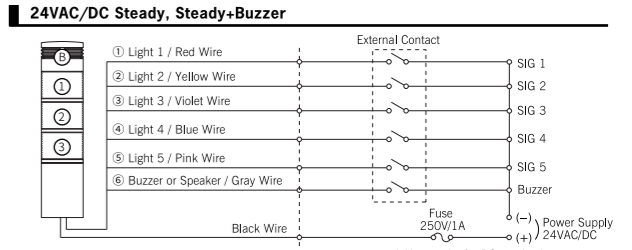
PTE-DR PTM-DR(1Stack) Buzzer type

PTD LED Module Dimensions

(PTD series full height)

PTD-AP: 414mm PTD-AG: 201mm
PTD-DP: 346mm PTD-DG: 134mm
PTD-AM: 392mm PTD-SC: 142mm
PTD-DM: 321mm PTD-LC: 105mm

6. Wiring diagram



PTE Series Terminal Type Connection Diagram

Terminal Block No	Actions and Functions	Applicable wiring specification
1 - R	Red LED	UL1007/AWG22-16 UL1430/AWG22-16
2 - Y	Yellow LED	
3 - G	Green LED	
4 - B	Blue LED	
5 - Z	White LED or Buzzer	
6 - COM	Steady - Common COM	
7 - F	Flashing - Common COM	
A	Power Supply (-)	
B	Power Supply (+)	